

ENBY H by elementi

ENBY-H es una farola LED HÍBRIDA de muy alta eficiencia diseñada y fabricada para maximizar el ahorro energético gracias a la energía AUTOPRODUCIDA de fuente RENOVABLE (solar) y almacenada en las baterías.

ENBY-H is a very high efficiency HYBRID LED street lamp designed and manufactured to maximize energy savings thanks to the SELF-PRODUCED energy from RENEWABLE (solar) source and stored in batteries.



Descripción / Description

- **Cuerpo** en fundición a presión de aluminio ADC12 con muy bajo contenido en cobre con excelentes propiedades térmicas, mecánicas y antioxidantes con pintura C5 resistente a la niebla salina.
- **Vidrio** templado plano extra claro 4 mm.
- **Junta silicona;** prensaestopas IP68 de latón niquelado.
- **Sistema de Fijación:** Instalación de entrada lateral y superior del poste ajustable $\pm 15^\circ$. Adecuado para postes de diámetro. 50/60/76 mm.
- **Apertura sin herramientas** con compartimento óptico y compartimento separado para componentes. Todos los componentes se pueden reemplazar en el campo de forma rápida y segura.
- **Módulo led:** LED OSRAM 5050 de muy alta eficiencia:
 - ENBY-H "S" 32 leds hasta 60w.
 - ENBY-H "M" 60 leds hasta 100w.
- **Vida útil del LED:** > 100000h L80B20 @ Ta 25°C ; > 73.000h L90B10 @ Ta 25°C.

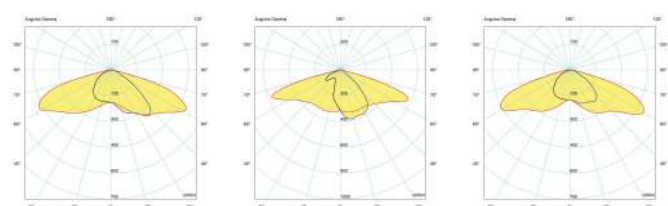
- **Body** in die-cast aluminium ADC12 with very low copper content with excellent thermal, mechanical and antioxidant properties with salt spray resistant C5 paint.
- Extractable flat tempered **glass** - 4mm.
- **Gasket silicone** and cable gland IP68 nickel-plated brass;
- **Fixing System:** Installation of lateral entrance and top of adjustable pole 15° . Suitable for poles of diameter. 50/60/76mm;
- **Tool-free** opening with optical compartment and separate compartment for components. All components can be replaced in the field quickly and safely;
- **LED module:** OSRAM 5050 LED very high efficiency.
 - ENBY-H "S" 32 leds up to 60w.
 - ENBY-H "M" 60 leds up to 100w.
- **Service LED life:** > 100.000h L80B20 @ Ta 25°C ; >73.000h L90B10 @ Ta 25°C;



Códigos / Codes

Código Code	Modelo Model	Potencia Power	Tensión Voltage	Flujo Flux	Tª de Color Colour Tª	Distribución Distribution
SL-3031		20w		2967lm		
SL-3032		25w		3639lm		
SL-3033		30w		4310lm		
SL-3034		35w		4974lm		
SL-3035	ENBY-H "S"	40w	100-277V	5613lm	3000K	Asimétrica Vial
SL-3036		45w		6251lm		
SL-3037		50w		6889lm		
SL-3038		55w		7514lm		
SL-3039		60w		8013lm		
SL-3041		50w		7183lm		
SL-3042		55w		7943lm		
SL-3043		60w		8610lm		
SL-3044		65w		9305lm		
SL-3045		70w		9929lm		
SL-3046	ENBY-H "M"	75w	100-277V	10552lm	3000K	Asimétrica Vial
SL-3047		80w		11175lm		
SL-3048		85w		11798lm		
SL-3049		90w		12420lm		
SL-3050		95w		13042lm		
SL-3051		100w		13659lm		

Fotometría / Photometry



ENBY ME

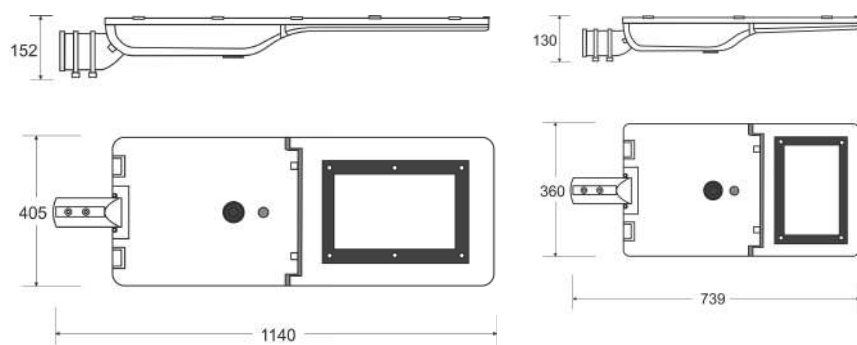
ENBY T2

ENBY T3

Temperatura de luz / Light temperature



Dimensiones / Dimensions



ENBY H "M"

ENBY H "S"

Dimensiones en mm / Dimensions in mm

ENBY H by

ENBY-H representa la integración perfecta entre la red eléctrica y el alumbrado público con energía solar.

Gracias a su diseño compacto, que integra todos los componentes necesarios para su funcionamiento, ENBY H led es ideal tanto para instalaciones nuevas como sobre todo para la sustitución 1:1 de puntos de luz existentes.

ENBY-H es en todos los aspectos una luminaria LED tradicional alimentada por red mediante un DRIVER que garantiza todas sus funciones independientemente del estado de carga de las baterías.

La conmutación automática solar/red garantiza el funcionamiento de ENBY H incluso en situaciones en las que las baterías no están recargadas, eliminando el riesgo de que se apaguen las luces.

En caso de no recargar las baterías, la CONTINUIDAD DEL SERVICIO de ENBY H está garantizada por la red eléctrica.

Como el modelo HELIUS H, ENBY-H ofrece:

PLUG & PLAY: ideal para reemplazo 1:1 de dispositivos existentes. Se suministra con cable y conector IP 68 para una instalación rápida y sencilla sin necesidad de abrir el cuerpo de iluminación.

PROGRAMACION sobre el terreno: integra la tecnología inalámbrica PR WI_LE que permite programar el punto de luz con posibilidad de configurar los lúmenes, la potencia y el modo AHORRO ENERGÉTICO automático.

BLACK BOX: función de registro de parámetros de funcionamiento, horas de encendido, temperatura de funcionamiento, ...

NO PÁNICO: función en caso de corte de línea eléctrica pasa automáticamente al modo EMERGENCIA con lo que las luminarias permanecen encendidas, contribuyendo a mantener las condiciones de seguridad de las carreteras y de los ciudadanos.

ELA (End of Life Alert): indica cuando la batería ha alcanzado los 3000 ciclos de vida mediante el parpadeo de los LED cuando está encendida.

Predisposición 0-10V para sistemas de control remoto.

ENBY-H represents the perfect integration between the electricity grid and solar-powered street lighting.

Thanks to its compact design, which integrates all the components necessary for its operation, ENBY H LED is ideal for both new installations and especially for the 1:1 replacement of existing light points.

ENBY-H is in all respects a traditional LED luminaire powered by a network DRIVER that guarantees all its functions regardless of the state of charge of the batteries.

Automatic solar/grid switching ensures ENBY H operation even in situations where batteries are not recharged, eliminating the risk of lights going out.

If the batteries are not recharged, the ENBY H SERVICE CONTINUITY is guaranteed by the electrical network.

Like the HELIUS H model, ENBY-H offers:

PLUG & PLAY: ideal for 1:1 replacement of existing devices. Supplied with cable and IP 68 connector for quick and easy installation without opening the lighting body.

PROGRAMMING in the field: it integrates the wireless technology PR WI_LE that allows you to program the light point with the possibility of configuring lumens, power and automatic ENERGY SAVING mode.

BLACK BOX function: recording of operating parameters, starting hours, operating temperature, ...

NO PANIC function: in case of power outage automatically switches to EMERGENCY mode so the luminaires remain on, contributing to maintain the safety of roads and citizens.

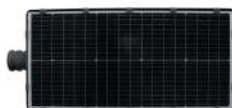
ELA (End of Life Alert): indicates when the battery has reached 3000 life cycles by flashing the LEDs when it is turned on.

Predisposition 0-10V for remote control systems.



PANEL SOLAR

Fotovoltaico de silicio monocristalino de 40/80 Wp, especialmente diseñado para aplicaciones de iluminación solar. Vida útil fotovoltaica > 20 años.



BATERÍA

Tipo LiFePO de alto rendimiento 230/460Wh con protección contra sobre temperatura diseñada para poder Garantizar hasta 3000 ciclos de descarga.



CONTROLADOR Y DRIVER

Controlador de carga MPPT de alta eficiencia optimizado para baterías LiFePo y NiMH. Ahorro de energía con algoritmo de reducción automático programable. Programabilidad Bluetooth a través de la aplicación móvil Android/iOS. Protección de la batería contra descarga profunda Gestión del sensor de presencia PIR. Nivel de protección contra sobretensiones 10/6kV, CM/DM contra cortocircuitos Protección contra sobrecarga Protección contra inversión de polaridad. Protección contra sobrecalentamiento. Atenuar a APAGADO. Ahorro energético: programable MEDIANOCHE VIRTUAL. Funciones de atenuación: 0-10V. CLO: salida de lúmenes constante programable.



APLICACION

A través de una aplicación que se puede instalar en dispositivos móviles equipados con BLE (Bluetooth Low Energy), es posible programar los principales parámetros del conductor, como por ejemplo la corriente de conducción de los LED y el perfil de medianoche virtual.

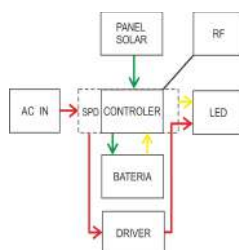


El rango de recepción del PR WR-LE, instalado dentro de un dispositivo de iluminación, es de aproximadamente 10 metros LOS desde el dispositivo de programación.

La programación se realiza una vez instaladas las luminarias tanto si están o no conectadas a la red eléctrica. Posibilidad a través de la App de identificar y seleccionar controladores individuales incluso en instalaciones múltiples.

FUNCIONAMIENTO

Circuito de funcionamiento AC y SOLAR separados para garantizar la CONTINUIDAD DE SERVIDIO incluso en caso de fallo del circuito solar (batería y panel).



PV-TIPE

40/80 Wp mono-crystalline, specially designed for solar lighting applications. PV life time > 20 years.

BATTERY

230/460Wh high efficiency LiFePo with over-temperature protection designed for power Guarantees up to 3000 discharge cycles.

DRIVER AND CONTROLLER

Solar charger: high-efficiency MPPT optimized for LiFePo and NiMH batteries reduction algorithm. Bluetooth programmability via Android/iOS mobile app. Protection against deep battery discharge. Management of the PIR presence sensor. Surge protection level 10/6kV, CM/DM. Overvoltage protection, short circuit protection. Overload protection Protection against polarity reversal. Overheating protection. Dim to OFF. Energy savings: programmable VIRTUAL MIDNIGHT. Dimming functions: 0-10V. CLO: programmable constant lumen output.

APPLICATION

Through an application that can be installed on mobile devices equipped with BLE (Bluetooth Low Energy), it is possible to program the main parameters of the driver, such as the driving current of the LEDs and the virtual midnight profile.

The reception range of the PR WR-LE, installed inside a lighting device, is approximately 10 meters LOS from the programming device.

The programming is performed once the luminaires have been installed, whether they are or not connected to the electrical network. Ability through the App to identify and select individual drivers even in multiple installations.

OPERATING

Separate AC and SOLAR operating circuit to ensure CONTINUITY OF SERVICE even in case of failure of the solar circuit (battery and panel).