

HELIUS AIO

by  elementi

HELIUS AIO es un innovador dispositivo de iluminación fotovoltaica, de tecnología avanzada para la optimización de paneles solares, LED y baterías. Sus características lo hacen adecuado para luminarias viarias, vías peatonales/bici, parques, aparcamientos y zonas industriales.

HELIUS AIO is an innovative photovoltaic lighting device, based on advanced technologies for optimized management of solar panels, LEDs and batteries.. Its features make it suitable for road luminaires, pedestrian/bike paths, parks, car parks and industrial areas.



Descripción / Description

- **Cuerpo** en fundición inyectada aluminio, con disipador de aluminio fundido a presión integrado en el cuerpo de la luminaria.
- **Vidrio** templado plano extra claro de 4mm. de espesor.
- **Junta de silicona** y prensaestopa IP68 de latón niquelado.
- **Sistema de fijación:** Instalación superior a poste diámetro 60mm.
- **Módulo Led:** PCB LED OSRAM 5050 de muy alta eficiencia. HELIUS-AIO 24 leds hasta 60w.
- **Vida útil del LED:** >100000h L80B20 @ Ta 25°C ; >73.000h L90B10 @ Ta 25°C.

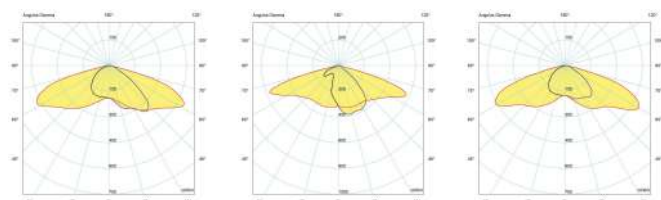
- **Body** in die-cast aluminium ADC12 with die-cast aluminium heat sink integrated into the body of the luminaire.
- Extractable flat tempered **glass** - 4mm.
- **Gasket silicone** and cable gland IP68 nickel-plated brass.
- **Fixing System: Top Installation on pole diameter 60mm.**
- **LED module:** OSRAM 5050 LED very high efficiency, HE-LIUS-AIO 24 leds up to 60w.
- **Service LED life:** > 100.000h L80B20 @ Ta 25°C ; >73.000h L90B10 @ Ta 25°C.



Códigos / Codes

Código Code	Modelo Model	Potencia Power	Tensión Voltage	Flujo Flux	Tª de Color Colour Tª	Distribución Distribution
SL-3101		20w		2800lm		
SL-3102		25w		3475lm		
SL-3103		30w		4114lm		
SL-3104		35w		4769lm		
SL-3105	HELIUS-AIO	40w	100-277V	5400lm	3000K	Asimétrica Vial
SL-3106		45w		6030lm		
SL-3107		50w		6650lm		
SL-3108		55w		7150lm		
SL-3109		60w		7680lm		

Fotometría / Photometry

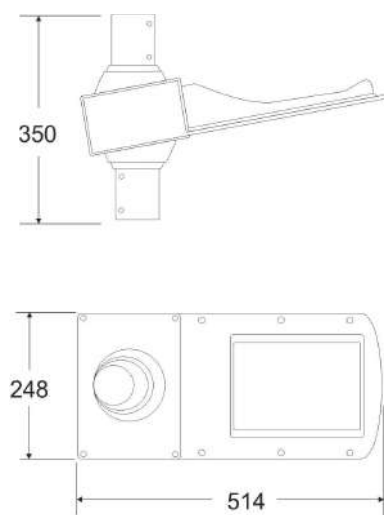


HELIUS ME

HELIUS T2

HELIUS T3

Dimensiones / Dimensions



Dimensiones en mm / Dimensions in mm

Temperatura de luz / Light temperature



HELIUS AIO

by  elementi

HELIUS-AIO es un innovador dispositivo de iluminación fotovoltaica, basado en tecnologías avanzadas para la gestión optimizada de paneles solares, LED y baterías de alta temperatura. Soluciones técnicas que le permiten brindar el mejor rendimiento y confiabilidad en una nueva estrategia de gestión de energías renovables. Las aplicaciones autónomas y las instalaciones de ahorro energético son el objetivo principal del sistema HELIUS-AIO. Sus características lo hacen adecuado para luminarias viarias, vías peatonales/bici, parques, aparcamientos y zonas industriales. Como el modelo ENBY-AIO, HELIUS-AIO ofrece:

SA modo (Stand Alone)

Con el modo Stand-alone, HELIUS-AIO es capaz de encender la lámpara hasta 1 hora después del atardecer y apagarla hasta 1 hora antes del amanecer siguiendo una tendencia crepuscular que se adapta a las variaciones estacionales. Al monitorizar el estado real de carga, día a día, ENBY-AIO elegirá el valor máximo posible de corriente en los LED para garantizar un funcionamiento constante durante toda la noche, o según lo requiera el modo AHORRO DE ENERGÍA seleccionado.

Modo Automático

A través de un algoritmo adaptativo, e independiente del modo de operación elegido, es posible seleccionar el nivel de servicio en términos de días mínimos de operación requeridos. Si es necesario, HELIUS AIO adaptará el funcionamiento del sistema y la gestión de la carga para garantizar:

- A. (0%): utilización de toda la carga de la batería hasta agotarla con la carga del LED configurada a máxima potencia;
- B. (50%): HELIUS AIO modula de forma autónoma los LED para garantizar 5 h de funcionamiento del sistema;
- C. (100%): HELIUS AIO modula de forma autónoma los LED para garantizar 1 noche de funcionamiento del sistema;
- D. (150%): HELIUS AIO modula de forma autónoma los LED para garantizar 1,5 noches de funcionamiento del sistema;
- E. (200%): HELIUS AIO modula de forma autónoma los LED para garantizar 2 noches de funcionamiento del sistema;
- F. (300%): HELIUS AIO modula de forma autónoma los LED para garantizar 3 noches de funcionamiento del sistema;

HELIUS-AIO is an innovative photovoltaic lighting device, based on advanced technologies for optimized management of solar panels, LEDs and high-temperature batteries. Technical solutions that allow you to provide the best performance and reliability in a new renewable energy management strategy. Autonomous applications and energy saving systems are the main objectives of the HELIUS-AIO system. Its features make it suitable for road luminaires, pedestrian/bike paths, parks, car parks and industrial areas.

Like the ENBY-AIO, HELIUS-AIO offers:

SA mode (Stand Alone)

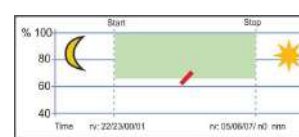
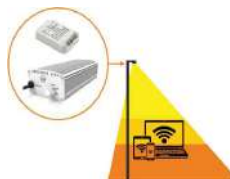
With Stand-alone mode, HELIUS-AIO is able to light the lamp up to 1 hour after sunset and turn it off up to 1 hour before sunrise following a twilight trend that adapts to seasonal variations.

By monitoring the actual state of charge, day by day, Helius will choose the maximum possible current value in the LEDs to ensure constant operation throughout the night, or as required by the selected ENERGY SAVING mode.

Automatic Mode

Through an adaptive algorithm, and independent of the chosen mode of operation, it is possible to select the level of service in terms of minimum days of operation required. If necessary, HELIUS-AIO shall adapt system operation and load management to ensure:

- A. (0%): use of the entire battery charge until it is exhausted with the LED charge set to maximum power;*
- B. (50%): HELIUS AIO autonomously modulates LEDs to ensure 5 h of system operation;*
- C. (100%): HELIUS AIO autonomously modulates LEDs to ensure 1 night of system operation;*
- D. (150%): HELIUS AIO autonomously modulates LEDs to ensure 1.5 nights of system operation;*
- E. (200%): HELIUS AIO autonomously modulates LEDs to ensure 2 nights of system operation;*
- F. (300%): HELIUS AIO autonomously modulates LEDs to ensure 3 nights of system operation;*



PANEL SOLAR

Fotovoltaico de silicio monocristalino de 100/150 Wp, especialmente diseñado para aplicaciones de iluminación solar. Vida útil fotovoltaica > 20 años.



BATERÍA

Tipo LiFePO de alto rendimiento 460Wh con protección contra sobre temperatura diseñada para poder Garantizar hasta 3000 ciclos de descarga.



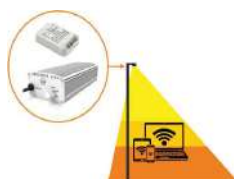
CONTROLADOR

Controlador de carga MPPT de alta eficiencia optimizado para baterías LiFePo y NiMH. Ahorro de energía con algoritmo de reducción automático programable. Programabilidad Bluetooth a través de la aplicación móvil Android/iOS. Protección de la batería contra descarga profunda. Gestión del sensor de presencia PIR.



APLICACION

A través de una aplicación que se puede instalar en dispositivos móviles equipados con BLE (Bluetooth Low Energy), es posible programar los principales parámetros del controlador, como por ejemplo la corriente de conducción del LED y el perfil de medianoche virtual.



El alcance de recepción del PR WR-LE, instalado dentro del dispositivo de iluminación, es de aproximadamente 8 metros desde el dispositivo de programación.

La programación se realiza una vez instaladas las luminarias tanto con potencia activa como inactiva.

Posibilidad a través de la App de identificar y seleccionar controladores individuales incluso en instalaciones múltiples.

PIR

Los dispositivos de la serie HELIUS-AIO pueden equiparse con sistemas de detección de presencia con modos de funcionamiento que pueden ser personalizados en nuestra oficina técnica.

Modos seleccionables:

P10 : 10% fijo – 30 ... 120 seg. 100%
P20 : 20% fijo – 30 ... 120 seg. 100%
P30 : 30% fijo – 30 ... 120 seg. 100%



PV-TIPE

100/150 Wp mono-crystalline, specially designed for solar lighting applications. PV life time > 20 years

BATTERY

460Wh high efficiency LifePo with over-temperature protection designed for power Guarantees up to 3000 discharge cycles.

CONTROLLER

Solar charger. high-efficiency MPPT optimized for LiFePo and NiMH batteries reduction algorithm. Bluetooth programmability via Android/iOS mobile app. Protection against deep battery discharge. Management of the PIR presence sensor.

APPLICATION

Through an application that can be installed on mobile devices equipped with BLE (Bluetooth Low Energy), it is possible to program the main parameters of the driver, such as the driving current of the LEDs and the virtual midnight profile.

The reception range of the PR WR-LE, installed inside a lighting device, is approximately 10 meters from the programming device.

The programming is performed once the lighting fixture are installed both with and without power supply.

Ability through the App to identify and select individual drivers even in multiple installations.

PIR

The HELIUS-AIO series devices can be equipped with presence detection systems with operating modes that can be customized with our technical office.

Selectable modes:

P10 : 10% fix – 30 ... 120 sec. 100%
P20 : 20% fix – 30 ... 120 sec. 100%
P30 : 30% fix – 30 ... 120 sec. 100%.