

SERIE NOVA

Luminaria estanca 2026

Industria - Arquitectura - Diseño

ILUCA



LUMINARIA NOVA

PRESENTACIÓN

Serie de luminarias estancas ideales para instalaciones industriales, equipamientos urbanos e interiores. Su amplia gama, diseño y versatilidad hace de esta luminaria la solución ideal para instalaciones en ambientes con condiciones extremas, tanto de frío como de calor, así como aplicaciones navales, en infraestructura y transportes.



POSIBLES APLICACIONES

La versatilidad de la serie NOVA la hace ideal para una amplia gama de aplicaciones:

- Supermercados.
- Cámaras frigoríficas.
- Equipamiento de hostelería.
- Naves industriales.
- Equipamientos urbanos.
- Túneles.
- Señalización de emergencia.



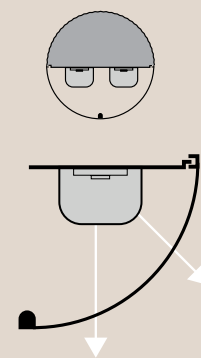
Novedad 2026 - NOVA NLED Ø70 mm

ESPECIFICACIONES TÉCNICAS

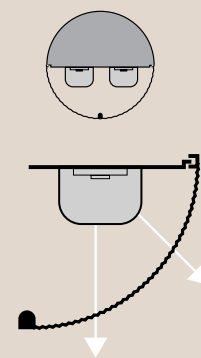
SECCIONES

Según la necesidad de la instalación, la luminaria de diámetros **ø90 mm** y **ø135mm** permite orientar la fuente de luz a la parte del difusor prismatizado o a la parte transparente.

Modelo ø135mm



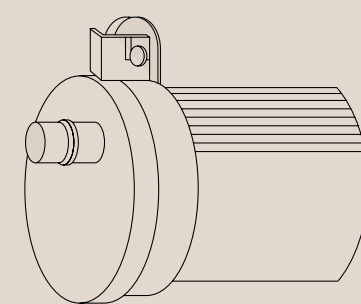
Sección transparente



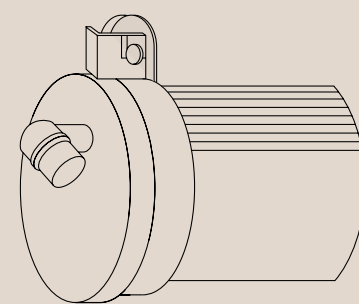
Sección prismatizada

CONECTOR

Bajo demanda es posible equipar la luminaria con conector IP68 para instalación exterior.



Conector recto

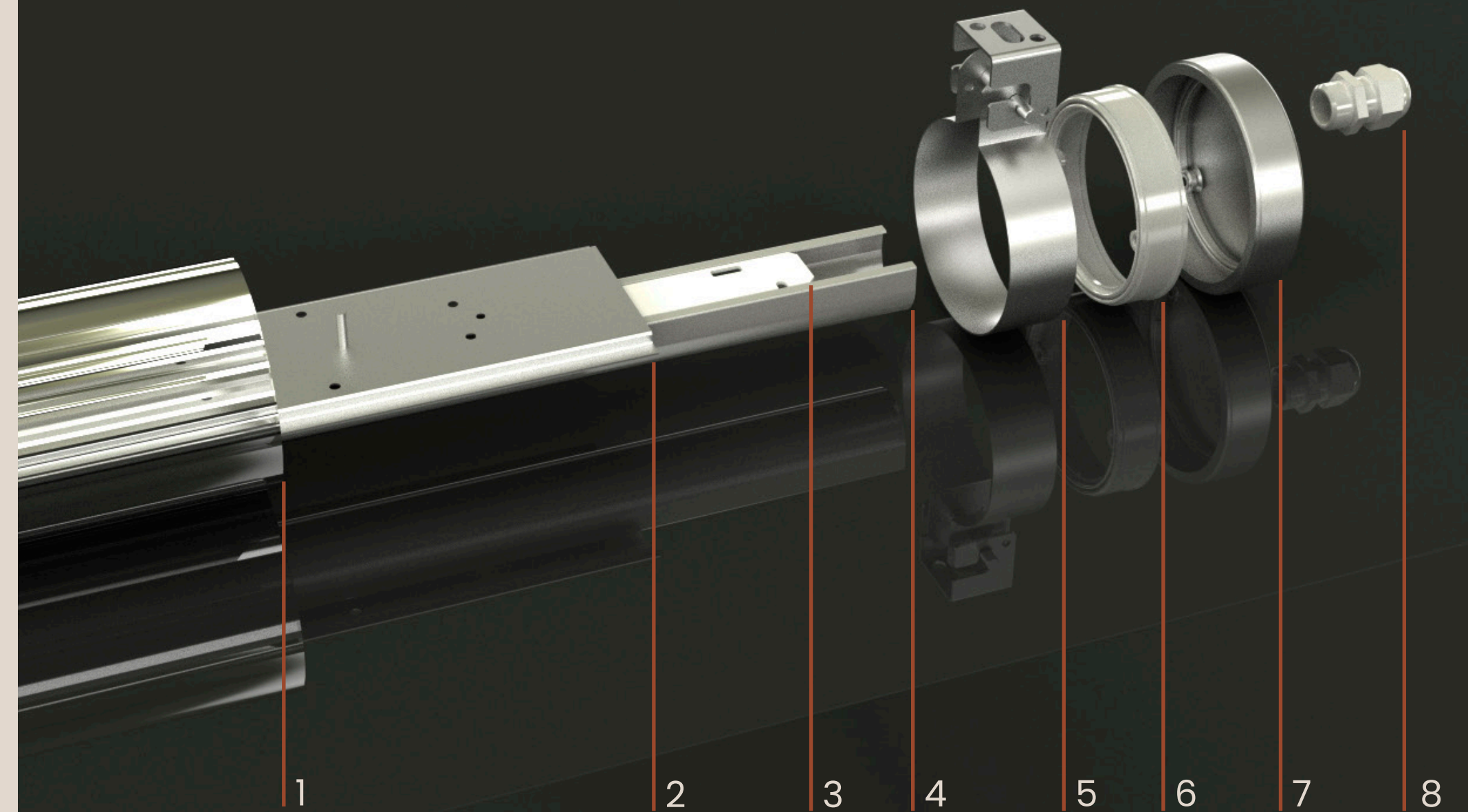


Conector codo

MATERIALES

Policarbonato para el difusor de alta transparencia y eficiencia.

Acero inoxidable AISI 304 en tapas, fijaciones y bastidor.



1_ **Difusor** cilíndrico de policarbonato con dos secciones, mitad transparente y mitad prismático.

2_ **Bastidor** Chapa de acero inoxidable AISI-304.

3_ **Módulo LED** Módulos lineales LED 120°. Distribución simétrica, de alto rendimiento, CRI>80.

4_ **Lineal Cover** translúcido de alta eficiencia.

5_ **Abrazadera** Acero inoxidable AISI-304 acabado pulido brillo.

6_ **Junta de estanqueidad** Silicona.

7_ **Tapa** Acero inoxidable AISI-304 acabado pulido brillo.

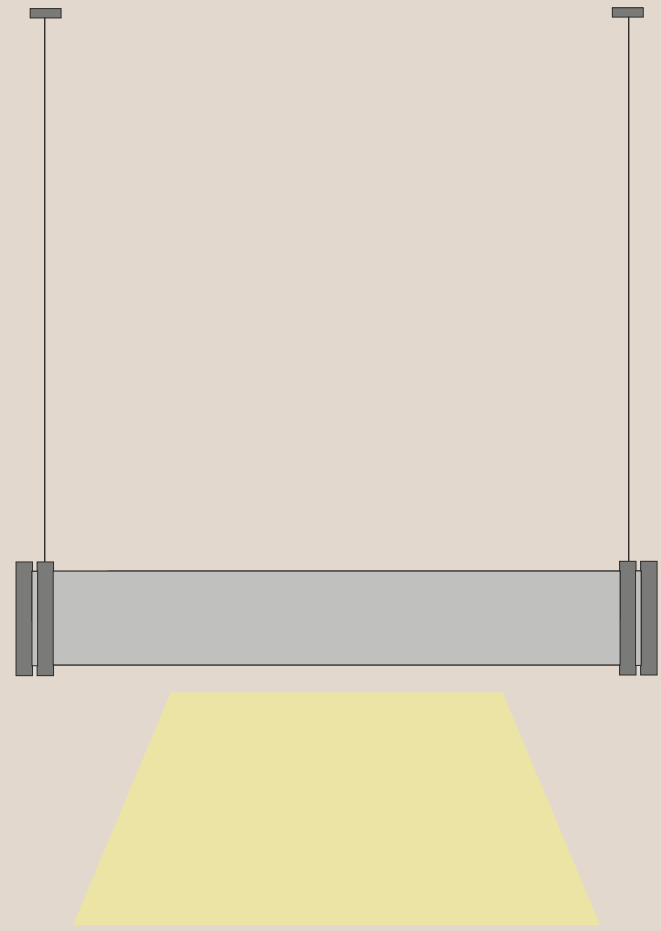
8_ **Prensaestopa** o conector IP.

Modelo Ø90mm

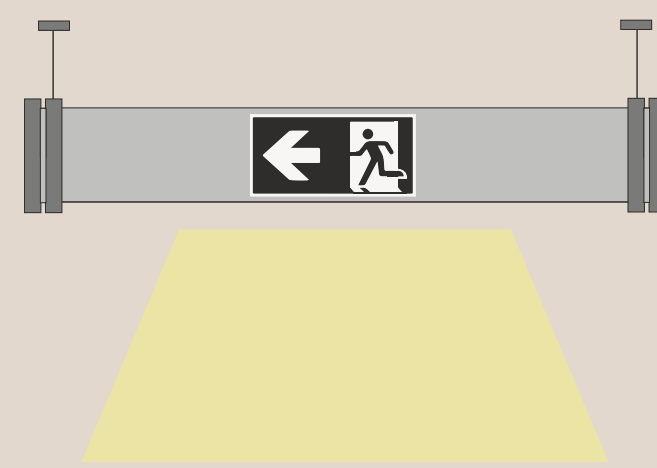
NOVA USOS



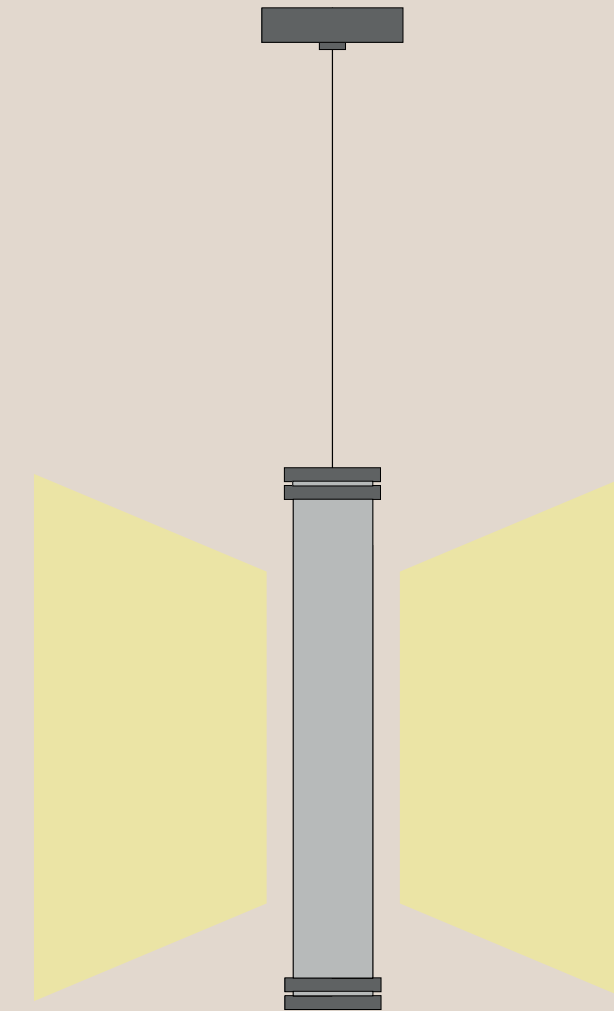
Fijación a pared o techo



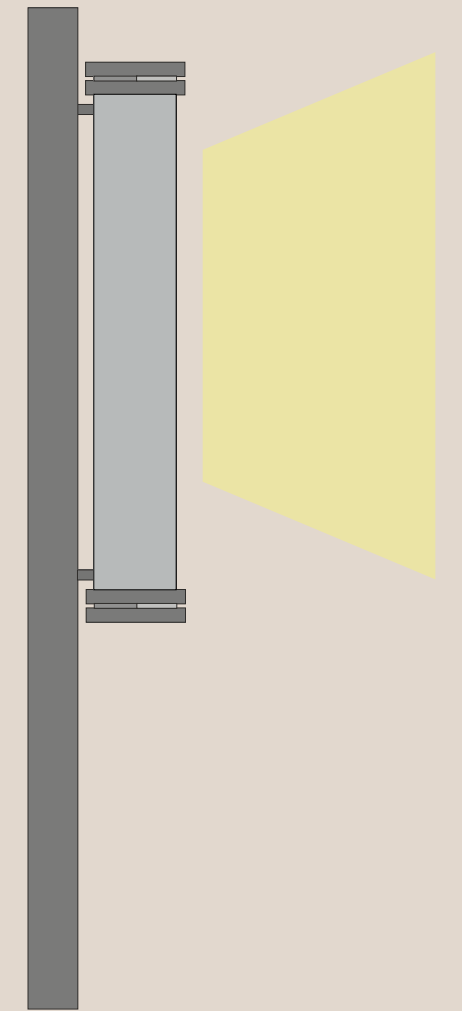
Suspensión horizontal



Emergencia

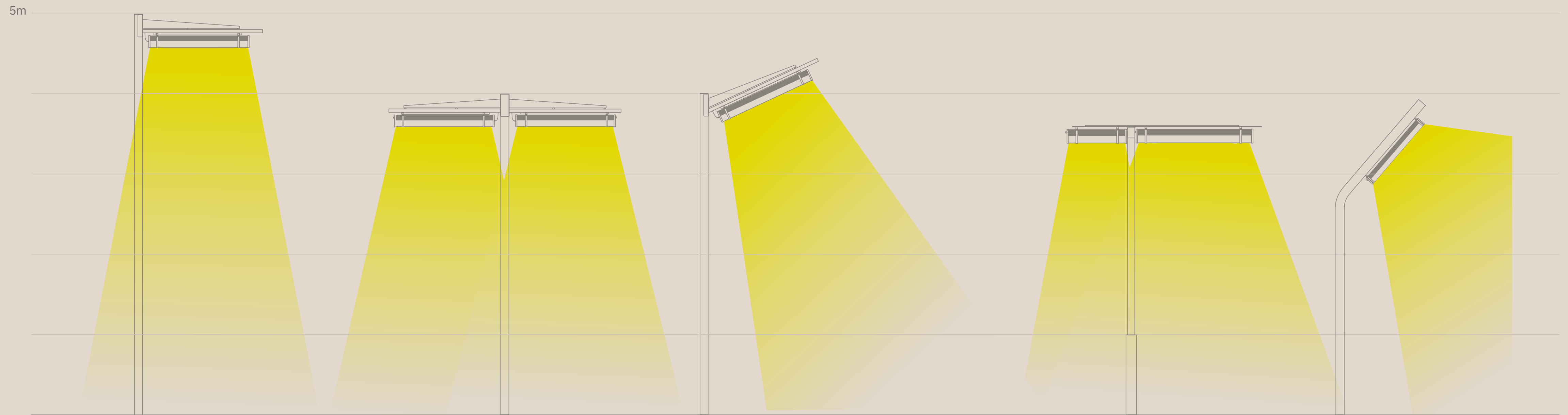


Suspensión vertical

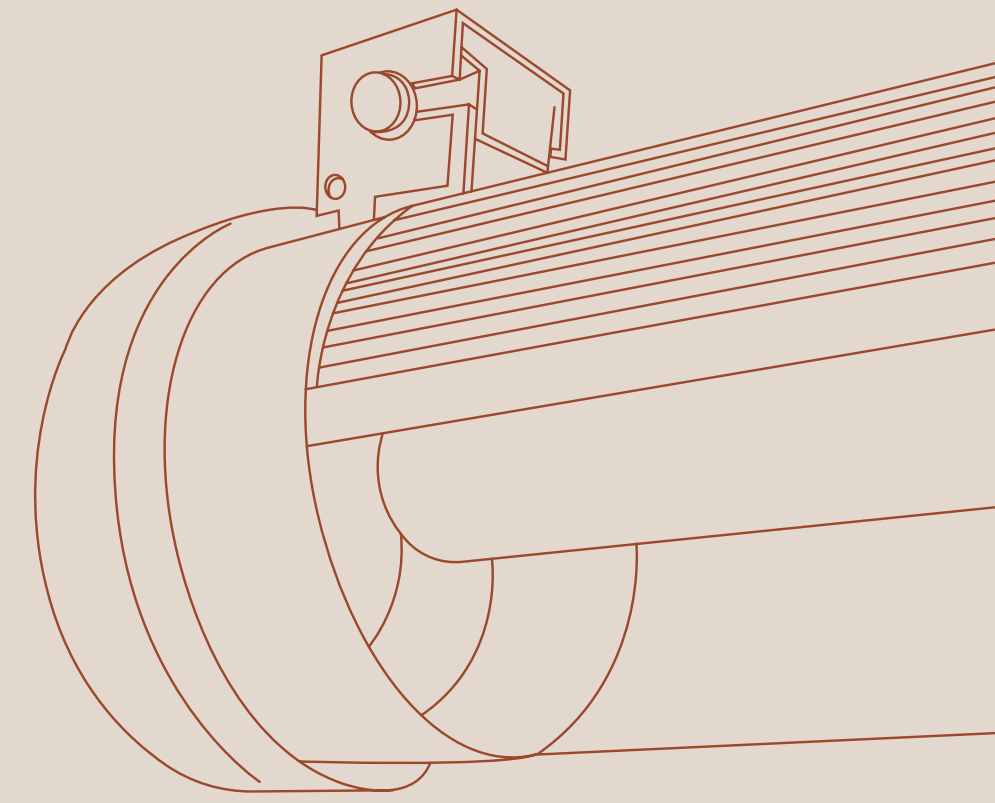


Fijación a soporte

NOVA EN COLUMNA PARA EXTERIORES



RESISTENCIA A LOS AGENTES QUÍMICOS



RESISTENTE

Aceites minerales
Ácido acético 10%
Ácido arsénico 20%
Ácido cítrico 20%
Ácido clorhídrico 1-5%
Ácido perclórico 10%
Ácido sulfúrico 30%
Aceites silicona
Alcohol etílico
Bebidas alcohólicas
Azufre
Bromuro potásico
Cemento
Clima marino
Cloruro de calcio

Cloruro sódico
Cloruro sulfúrico
Gasolina
Mercurio
Nitrato cálcico
Nitrato potásico
Oxígeno
Ozono
Permanganato potásico
Sulfato de Aluminio
Sulfato de zinc
Sulfato de cobre
Sulfato de manganeso
Sulfato sódico

RELATIVAMENTE RESISTENTE

Aceite Diesel-Nafta
Aceites y grasas alimenticias
Ácido crómico
Ácido nítrico 20%
Azucar
Bromo
Cloruro de hierro
Glicerina
Hexano
Petróleo

NO RESISTENTE

Acetona
Ácido carbónico
Ácido fórmico 30%
Alcohol bencílico
Alcohol isopropílico
Anilina
Benceno
Benzol
Cloro líquido (vapores)
Cloruro etileno

Etiléter
Fenol
Hidrocarburos
Hidróxido sódico 5%
Lejía de sosa
Metanol
Tetracloruro de carbono
Tolueno
Tricloroetileno
Yodo

MÁS INFORMACIÓN

Para consultar más información específica de cada producto, consulte el catálogo o póngase en contacto con nuestro departamento comercial:
comercial@ils-iluca.com

Serie Nova

IK10 IP69K

Serie de luminarias estancas ideales para instalaciones industriales, equipamientos urbanos e interiores. Su versatilidad, hace de esta luminaria la solución ideal para ambientes con condiciones extremas, tanto de frío como de calor.

Series of weatherproof luminaires ideal for industrial installations, urban amenities and interiors. Its versatility makes this luminaire the perfect solution for environments with extreme conditions, both hot and cold.

Longitud / Length

- 660 mm
- 1200 mm
- 1600 mm
- 70 mm
- 80 mm
- 125 mm

Serie Nova NLED

Cuerpo / Body: Policarbonato o pyrex, según versión
Polycarbonate or pyrex, depending on version

Tapas y bastidor / Cover and inner frame: Acero inoxidable
Stainless steel

Fijación / Fixation: Techo acero inoxidable / Suspensión
Frosted PMMA translucent diffuser

PCB / LED module: Módulos lineales LED 120°, distribución simétrica de alto rendimiento, CRI>80
LED linear modules 120°, symmetric distribution, high performance, CRI>80

Vida Útil / Expected LifeTime: 72.000h L80B10 @T_a25°

Temperatura de color / Light temperature: 3000k - 4000k / 5000k - 6000k

Aplicaciones / Applications: Especiales / Special, Industrias Alimentarias / Agri-food industries, Exteriores / Outdoor areas with marine environments AISI-316L, Espacios públicos / Public spaces and architectural applications, Deportes / Sports spaces

ILUCA

Serie Nova NALED

Idónea para instalaciones en ambientes extremos de Alta Temperatura en los que se requiere alta resistencia y excelente tiempo y mantenimiento.

Ideal for installations in extreme high temperature environments where high resistance is required and excellent timing and maintenance.

Temperatura de color / Light temperature: 4000k - 5000k

Aplicaciones / Applications: Industrias pesadas y metalurgia / Heavy Industry and Metallurgy, Espacios de procesos de cementos / Food Processing facilities, Salas de coladas / Boiler rooms

Serie Nova NBLED

Temperatura de color / Light temperature: 3000k - 4000k / 5000k - 6000k

Ambiente / Environment: -40°C

Usos / Uses: Congeladores industriales / Industrial freezers, Cámaras frigoríficas / Cold storage rooms, Almacenes de congelación / Freezing warehouses