

# ECLIPSE

Luminaria para alumbrado urbano, residencial, centros históricos, aparcamientos, parques y jardines, carriles bici y peatonales. Sus distintas configuraciones le permiten adaptarse a diferentes espacios arquitectónicos. Disponible en dos versiones: a poste o columna para fijación horizontal/vertical, o con brazo decorativo para alumbrado urbano.

*Luminaire for street lighting, residential, historic centers, parking lots, parks and gardens, bike and pedestrian paths. Its different configurations allow it to adapt to different architectural spaces. Available in two versions: to pole or column for horizontal/vertical fixation, or with decorative arm for Street lighting.*



● RAL7016



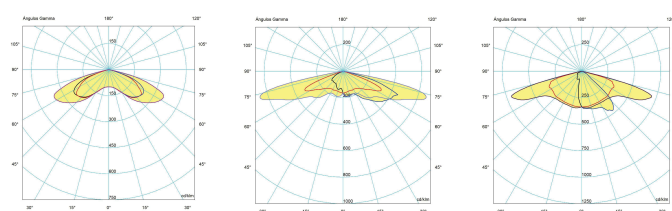
## Descripción / Description

- **Cuerpo** fabricado en fundición inyectada de aluminio. Bloques independientes para Pcb y componentes electrónicos.
- **Difusor:** Vidrio plano óptico templado de 4mm de espesor.
- **Acabado:** RAL7016
- **Óptica:** compuesta por módulo PCB LED de alta eficiencia, tipos ST ME3M, CYC, Rotosimétrico.
- **PCB LED:** cluster múltiplo 2x2 en PMMA Anti UV UL94, CRI>70.
- **Vida útil:** 54.000h L80 B10 @ta45.
- **Fuente de alimentación:** electrónica 220-240V 50-60Hz, protección de descarga hasta 6/8kV. Pre-instalación de cable 2 x 1.5mm<sup>2</sup> suministrado de serie, L=1mt.
- **Sistema de fijación:** fabricado en fundición inyectada de aluminio, para montaje post-top o lateral Ø60/76mm. Dispositivo regulable de -10/+25° con steps de 5°.
- **Bajo petición:** diversas soluciones de control, SPD 10Kv y otras temperaturas de color.
- **Body** made of cast aluminum. Independent blocks for PCBs and electronic components.
- **Diffuser:** 4mm thick tempered optical flat glass.
- **Finish:** RAL7016.
- **Optics:** composed of high efficiency LED PCB module, types ST ME3M, CYC, Rotosymmetric.
- **PCB LED:** cluster múltiplo 2 2 in PMMA Anti UV UL94, CRI>70.
- **Expected LifeTime** 54.000h L80 B10 @ta45.
- **Power supply:** electronic 220-240V 50-60Hz, discharge protection up to 6/8kV. Pre-installation of cable 2 x 1.5mm<sup>2</sup> supplied as standard, L=1mt.
- **Fixing system:** made of cast aluminium, for post-top or side mounting Ø60/76mm. Adjustable device -10/+25° with steps of 5°.
- **Optional:** Different dimming control solutions, Other colour temperatures, SPD 10Kv.

## Códigos / Codes

| Código<br>Code | Potencia<br>Power | Potencia<br>Power | Corriente<br>Current | Tensión<br>Voltage | Flujo<br>Flux | Tº de Color<br>Colour Tº | Peso (kg)<br>Weight (kg) | Distribución<br>Distribution |
|----------------|-------------------|-------------------|----------------------|--------------------|---------------|--------------------------|--------------------------|------------------------------|
| AP-0301        |                   | 16w               |                      |                    | 2625lm        |                          | 6,78                     |                              |
| AP-0302        |                   | 32w               |                      |                    | 5245lm        |                          | 6,81                     | Asimétrica Vial              |
| AP-0303        | ECLIPSE           | 48w               | 700mA                | 220-240V           | 7865lm        | 3000K                    | 6,87                     |                              |
| AP-0304        |                   | 16w               |                      |                    | 2725lm        |                          | 6,78                     |                              |
| AP-0305        |                   | 32w               |                      |                    | 5445lm        |                          | 6,81                     | Rotosimétrica                |
| AP-0306        |                   | 48w               |                      |                    | 8165lm        |                          | 6,87                     |                              |
| AP-0311        |                   | 16w               |                      |                    | 2625lm        |                          | 7,68                     |                              |
| AP-0312        |                   | 32w               |                      |                    | 5245lm        |                          | 7,71                     | Asimétrica Vial              |
| AP-0313        | ECLIPSE UD        | 48w               | 700mA                | 220-240V           | 7865lm        | 3000K                    | 7,77                     |                              |
| AP-0314        |                   | 16w               |                      |                    | 2725lm        |                          | 7,68                     |                              |
| AP-0315        |                   | 32w               |                      |                    | 5445lm        |                          | 7,71                     | Rotosimétrica                |
| AP-0316        |                   | 48w               |                      |                    | 8165lm        |                          | 7,77                     |                              |

## Fotometría / Photometry



Rotosimétrica

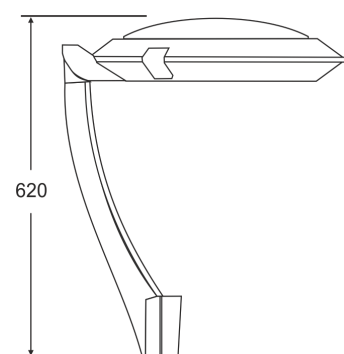
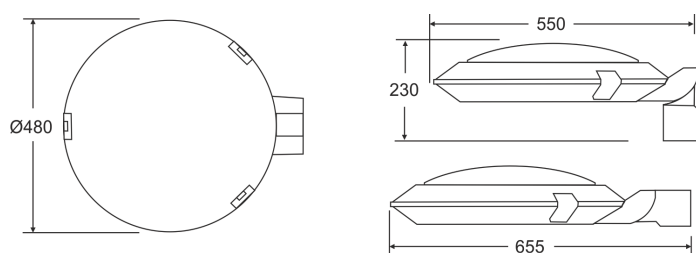
Asimétrica

Vial

## Temperatura de luz / Light temperature



## Dimensiones / Dimensions



Dimensiones en mm / Dimensions in mm

