

Sobre nosotros...

About us...



Presentación

Nuestra historia

Nuestros valores

Nuestros productos

Nuestra ubicación

ILUCA

Luz para la ciudad y la industria

Desde 1981

ILUCA aporta soluciones en el sector de la iluminación urbana, vial y ornamental, así como en instalaciones deportivas e industriales.

ILUCA provides solutions for urban, street, and decorative lighting, as well as for sports and industrial facilities.

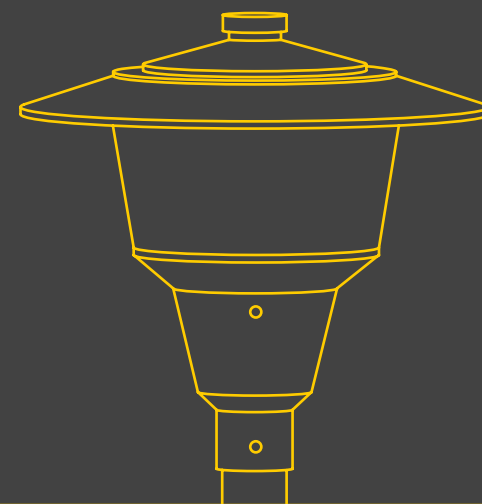
... fabricando para ILUMINAR y DISEÑAR el paisaje URBANO.

La combinación de Diseño, Calidad e Innovación ha permitido orientar nuestro producto a un mercado cada vez más exigente así como prestar servicio a una demanda en constante evolución.

The combination of design, quality, and innovation has allowed us to tailor our products to an increasingly demanding market and meet constantly evolving needs.

De este modo, se ha conseguido dar respuesta a los proyectos solicitados, todo ello dentro de un marco documental y normativo supervisado por nuestro Departamento de Calidad y Gestión Mediomambiental.

In this way, we have successfully completed all requested projects, within a documented and regulatory framework overseen by our Quality and Environmental Management Department.



1981

Nace ILUCA y se posiciona en el mercado de la iluminación, aportando soluciones a la vía pública, industrial y comercial.

Salto cualitativo y cuantitativo en el diseño de soluciones para la iluminación ambiental y entornos urbanos para un paisaje en constante transformación y crecimiento.

2000

ILUCA is born and positions itself in the lighting market, providing solutions for public, industrial and commercial areas.



A qualitative and quantitative leap in the design of solutions for ambient lighting and urban environments for a constantly transforming and growing landscape.

2019

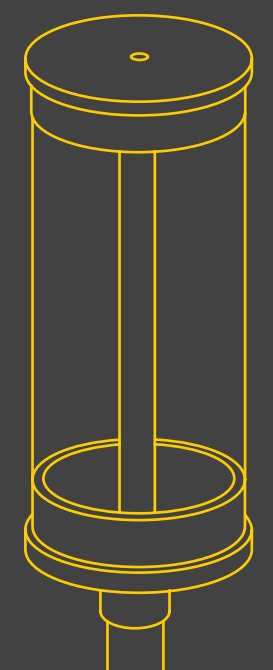
La irrupción de la tecnología LED marca una etapa de innovación en el desarrollo de producto hasta alcanzar la implementación completa del LED en nuestro catálogo.

Etapa de cambios, desde nuestra imagen corporativa hasta el nuevo catálogo, en el que incorporamos nuevos productos funcionales y adaptados a las necesidades tecnológicas actuales.

2026

The emergence of LED technology marks a stage of innovation in product development, culminating in the complete implementation of LEDs in our catalog.

A time of change, from our corporate image to the new catalog, in which we incorporate new functional products adapted to current technological needs.



Nuestros valores... / Our values

Ocho principios que guían cada decisión tomada

*Eight principles that guide
every decision made*

Responsabilidad
Responsability

Calidad
Quality

Fabricación local / CEE
Local fabrication / CEE

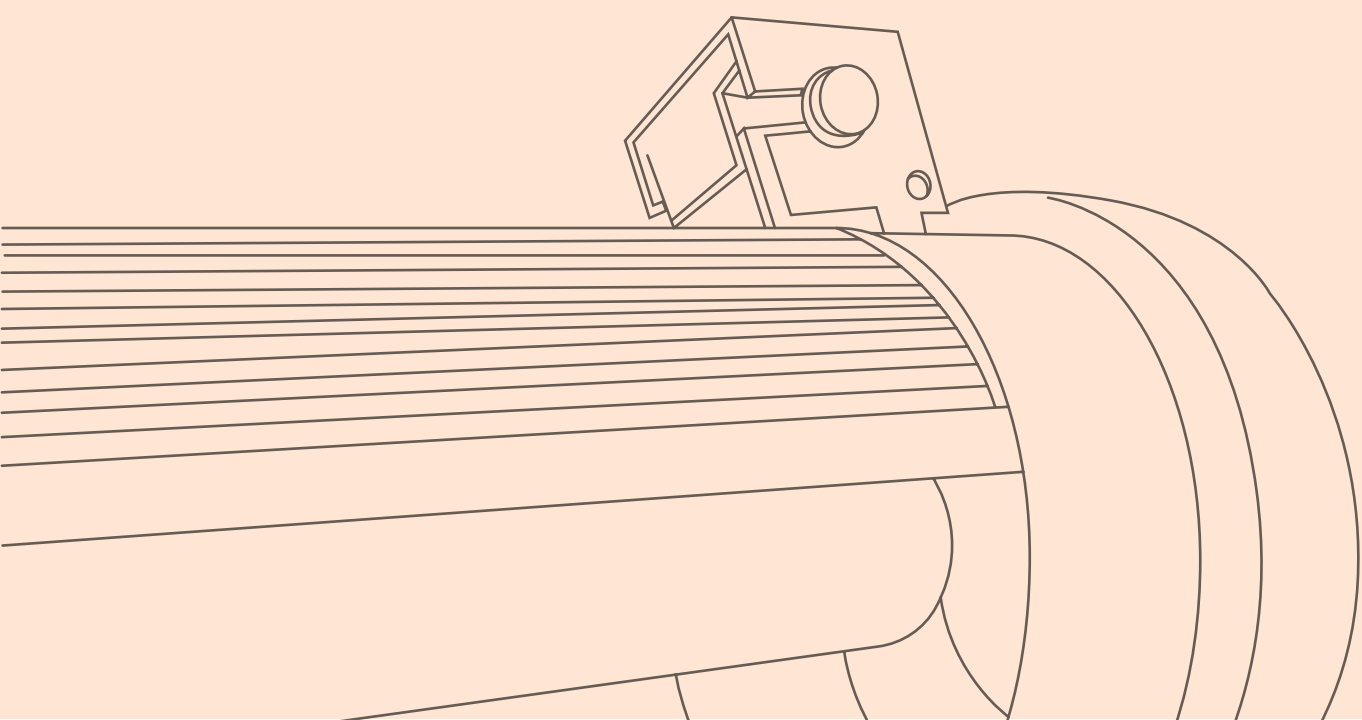
Customización
Customization

Innovación
Innovation

Flexibilidad
Flexibility

Sostenibilidad
Sustainability

Eficiencia
Efficiency





Iluminación eficiente

Efficient lighting

Normativa aplicada:

Applied regulations:

En nuestro deseo de mejora continua y revisión periódica de objetivos y metas ambientales y de innovación, nuestros propósitos se encaminan a ofrecer la máxima calidad del producto y servicio con el fin de conseguir aumentar la satisfacción de nuestros clientes.

In our desire for continuous improvement and periodic review of environmental and innovation objectives and goals, our purposes are aimed at offering the maximum quality of the product and service in order to increase the satisfaction of our customers.

Así mismo, nuestra compañía se compromete a diseñar productos cada vez más eficientes, empleando al mismo tiempo las materias primas y materiales menos contaminantes, poniendo especial atención en el cumplimiento de la normativa vigente.

Likewise, our company is committed to designing increasingly efficient products, using the less polluting raw materials paying particular attention to compliance with current regulations.

UNE-EN 60529

UNE-EN 60598

UNE-EN 55015

UNE-EN 61000

UNE-EN 62262

UNE-EN 62031

Alumbrado ambiental

Ambient lighting

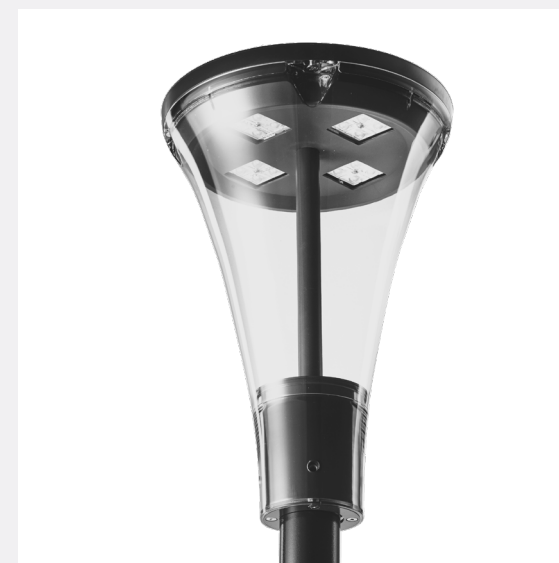
TAO



ECLIPSE



DELTA



ESTICK 200/150



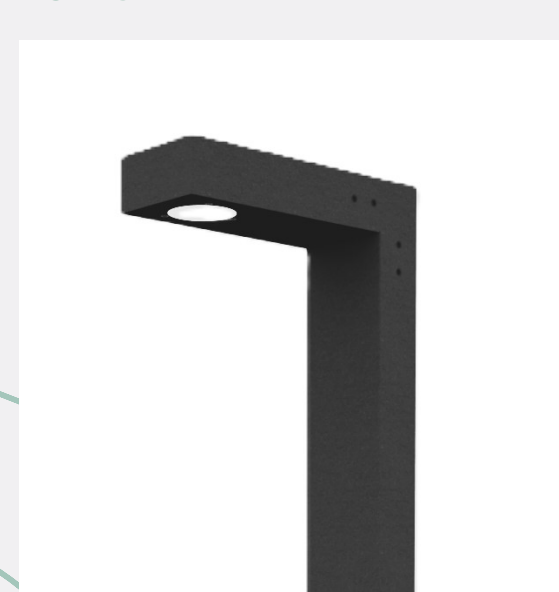
CD LED



ORBIS



ESTICK BALIZA



VORAMAR LED





DELUX



DELUX 180



DELUX ROUND



PAL-NLED 100



PAL-100 LED

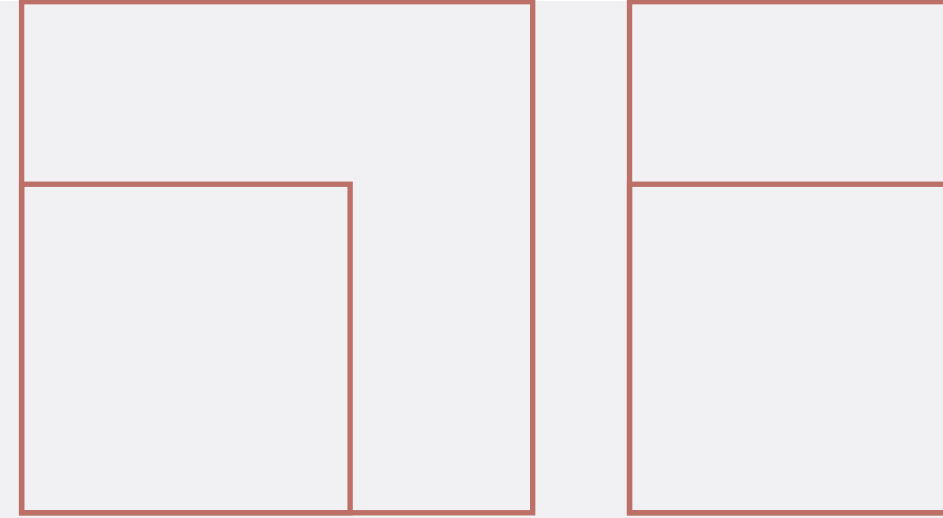


PAL-NLED 150/200



Alumbrado vial

Street lighting



ESSENZA

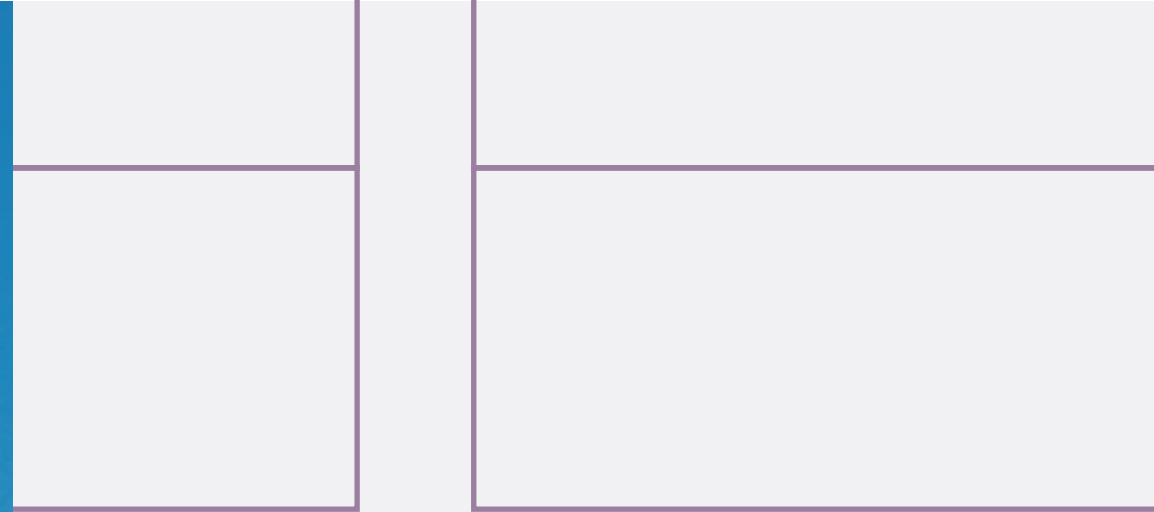


LUXEA



URBAN-P





Energía solar

Solar energy

ENBY H



ENBY AIO



HELIUS H



HELIUS AIO



HELIUS KIT



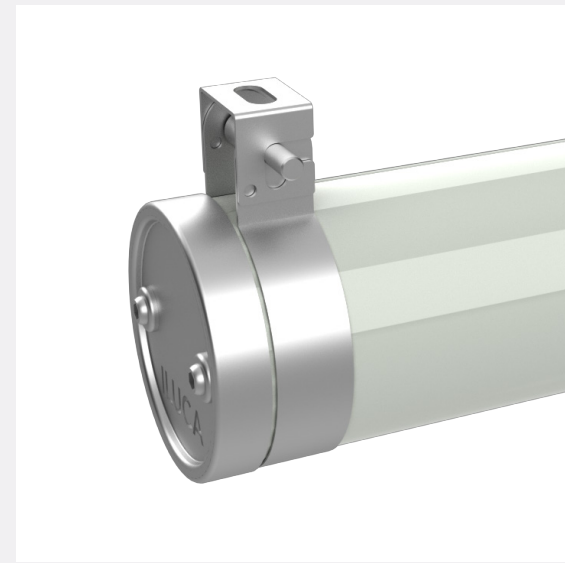
Industrial y equipamientos

Industrial & Infrastructure

SUPERDRY



NOVA-NE 70



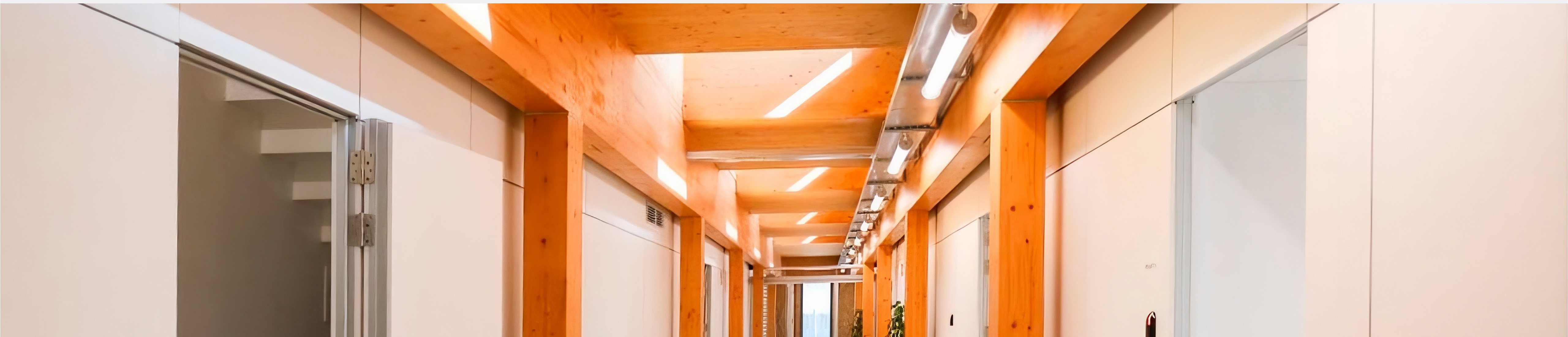
NOVA-NLED 90/135



NOVA-NALED



NOVA-NBLED



Alumbrado de proyección

Floodlighting

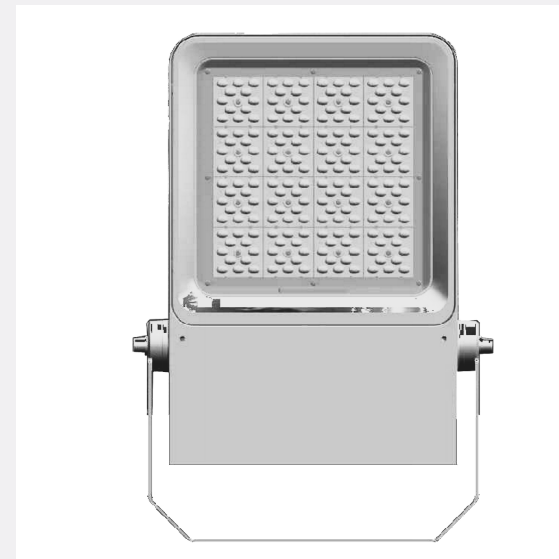
GEMINI



QPE LED



SQUARE

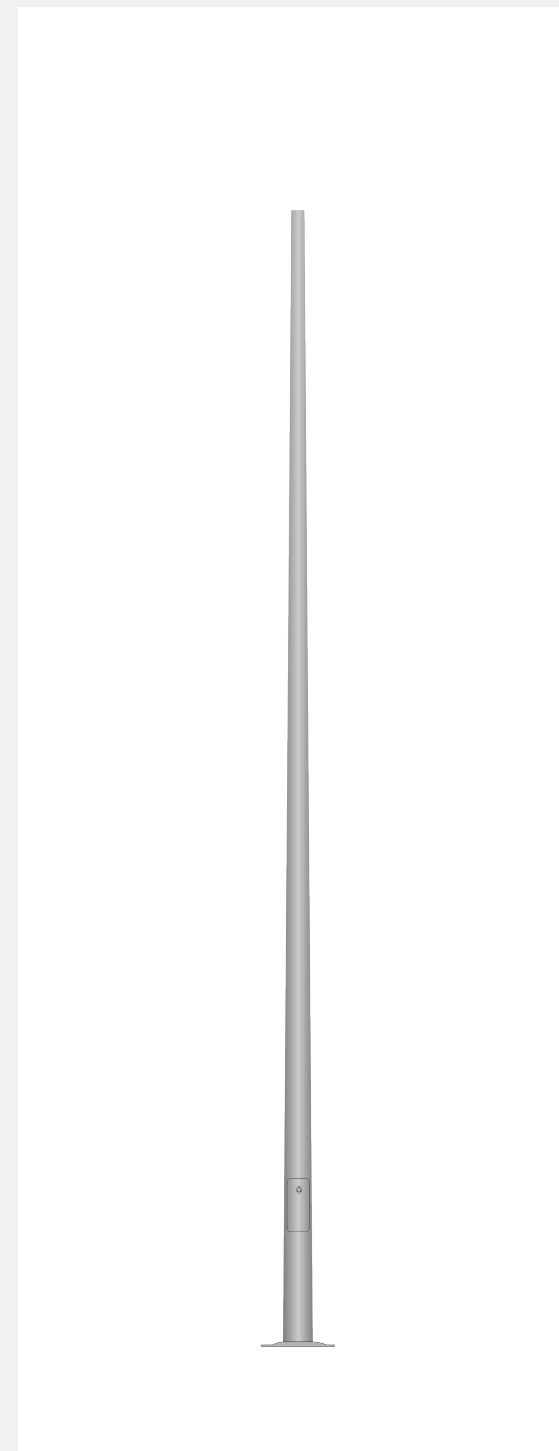




Columns

Poles

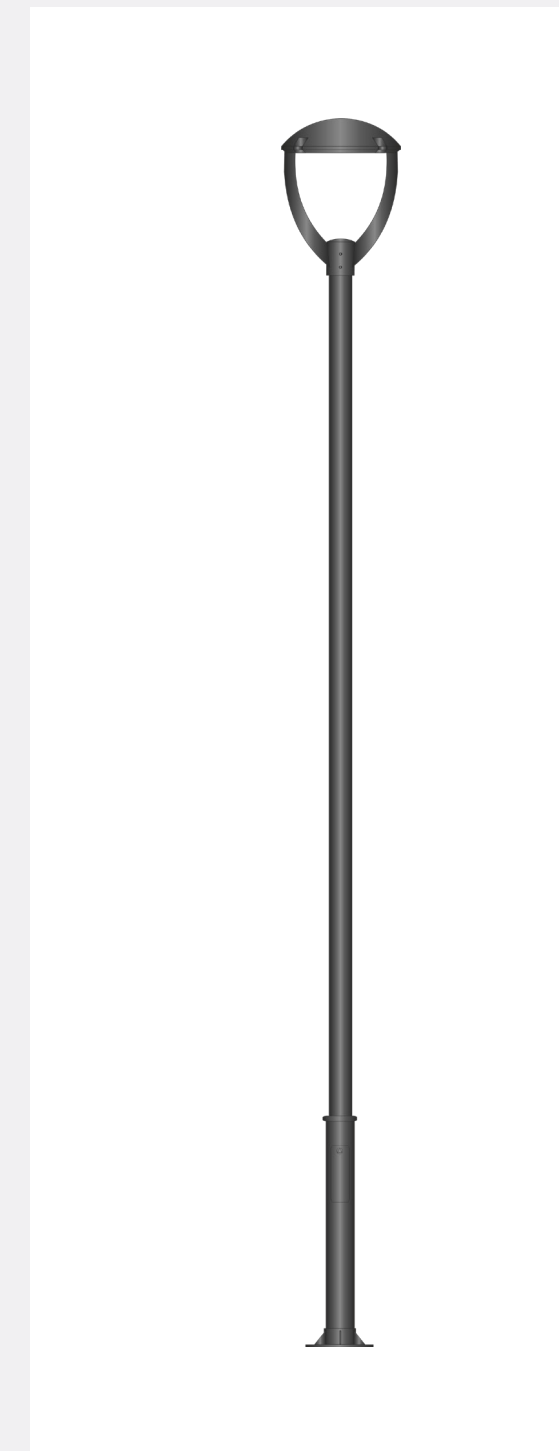
PASE-PC



CITY



PARKE



TUBBULAR



Contacta con nuestro departamento comercial para más información



INVIDMAD LIGHTNING SOLUTIONS
C/ Barcelona, 41
Pol. Ind. de La Llagosta
08120, La Llagosta (Barcelona)

Telf. 935 604 504
comercial@ils-iluca.com

www.ils-iluca.com

INVIDMAD
LIGHTNING
SOLUTIONS

