

BRAZOS Y CRUCETAS ARMS AND SPOKE ARMS

Descripción / Description

MODELO BR - BR MODEL

• **Brazo soporte mural** para luminarias de **acoplamiento lateral**.
Fabricado en acero galvanizado por inmersión en caliente según norma UNE-EN ISO 1461:99.

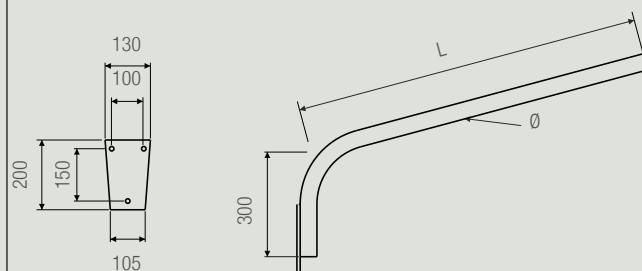
• **Wall mounting arm for lateral fixing fixtures.** Made of hot dip galvanized steel, according to the standard UNE-EN ISO 1461:99.



Códigos / Codes

Código	Modelo	Longitud	Diametro
Code	Model	Length	Diameter
BP-1014	BR-10	1000	33mm
BP-1015	BR-15	1500	33mm
BP-1016	BR-100	1000	48mm
BP-1017	BR-150	1500	48mm
BP-1030	BR-1000	1000	60mm
BP-1031	BR-1500	1500	60mm

Dimensiones / Dimensions



Descripción / Description

MODELO BP - BP MODEL

• **Brazo soporte mural** para luminarias **luminarias ambientales**.
Fabricado en acero galvanizado por inmersión en caliente según norma UNE-EN ISO 1461:99.

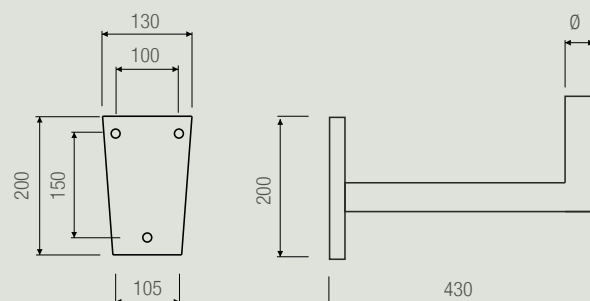
• **Wall mounting arm for ambient fixtures.** Made of hot dip galvanized steel, according to the standard UNE-EN ISO 1461:99.



Códigos / Codes

Código	Modelo	Longitud	Diametro
Code	Model	Length	Diameter
BP-1018	BP-1	430	60mm
BP-1019	BP-2		48mm

Dimensiones / Dimensions



BRAZOS Y CRUCETAS ARMS AND SPOKE ARMS

Descripción / Description

MODELO AP - AP MODEL

• **Crucetas AP-60-76** para luminarias de **alumbrado viario**. De 1 a 4 brazos. Fabricadas en tubo de acero galvanizado por inmersión en caliente según norma UNE-EN ISO 1461:99. Para columnas de Ø60mm o Ø76mm.

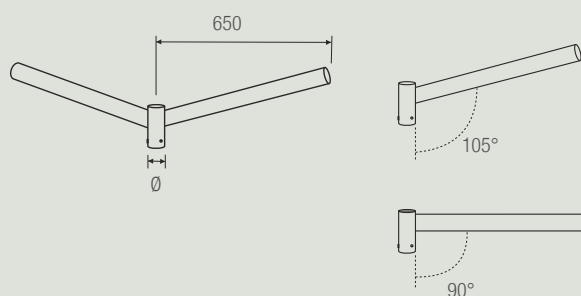
• **Spoke arms AP-60/76** for streetlighting fixtures. Made of hot dip galvanized steel, according to the standard UNE-EN ISO 1461:99. For Ø60mm or Ø76mm poles.



Códigos / Codes

Código	Code	Modelo	Díametro	Tipo
90°	105°	Model	Diameter	Type
BP-4061	BP-4065	AP-601	60mm	1 brazo
BP-4062	BP-4066	AP-602		2 brazos a 180°
BP-4063	BP-4067	AP-603		3 brazos a 120°
BP-4064	BP-4068	AP-604		4 brazos a 90°
BP-4071	BP-4075	AP-761	76mm	1 brazo
BP-4072	BP-4076	AP-762		2 brazos a 180°
BP-4073	BP-4077	AP-763		3 brazos a 120°
BP-4074	BP-4078	AP-764		4 brazos a 90°

Dimensiones / Dimensions



Descripción / Description

MODELO CT - CT MODEL

• **Crucetas CT** para alumbrado de proyección. Fabricadas en tubo de acero galvanizado por inmersión en caliente según norma UNE-EN ISO 1461:99. Para columnas de Ø60mm o Ø76mm (otros diámetros bajo demanda).

• **Spoke arms CT** for floodlighting fixtures. Made of hot dip galvanized steel, according to the standard UNE-EN ISO 1461:99. For Ø60mm or Ø76mm poles (other diameters on demand).



Códigos / Codes

Código	Modelo	Longitud	Díametro
Code	Model	Lenght	Diameter
BP-2005	CT6005	500	60mm
BP-2010	CT-6010	1000	
BP-2015	CT-6015	1500	
BP-2020	CT-6020	2000	
BP-2025	CT-7615	1500	76mm
BP-2030	CT-7620	2000	

Dimensiones / Dimensions

