

KIT PAL



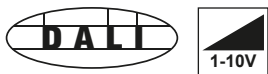
Kit de sustitución para convertir la luminaria PAL-200/150 H.I.D. o fluorescencia a tecnología LED de última generación. Manteniendo el diseño y mejorando su rendimiento, eficiencia y sostenibilidad con el medio ambiente.

Replacement kit to convert PAL-200/150 H.I.D. luminaire or fluorescence into LED technology. Maintaining design and improving its performance, efficiency and sustainability with the environment.

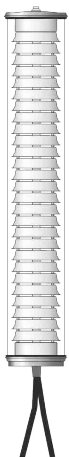
Descripción / Description

- **Bastidor interior** en tubo de acero inoxidable AISI-304 para sustituir el antiguo bastidor.
- **Módulo óptico** compuesto por placas de LED de 12/21 diodos con lentes fabricadas en PMMA y especialmente diseñadas para alumbrado vial o rotosimétrico.
- **Placa portaequipos con caja de conexión y Fuente de alimentación** electrónica 220-240V/50-60Hz.
- **Bajo petición:** diversas distribuciones fotométricas y sistemas de control y otras temperaturas de color. Opcionalmente, kit para sustitución de difusor, juntas de estanqueidad y tapa superior.

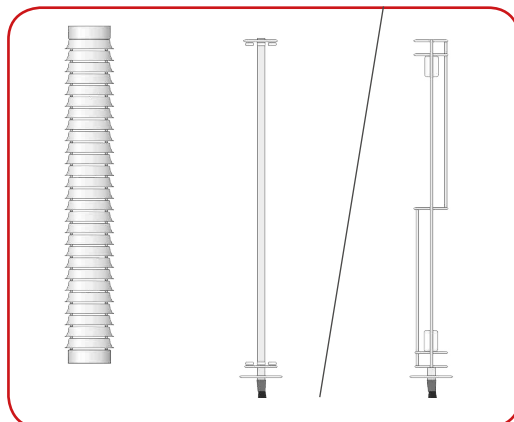
- **Internal structure:** made of stainless steel AISI-304 to replace the old structure.
- **Optical module:** 12/21 LED's, with PMMA lens. With two versions: Street lighting or rotosymmetrical distribution.
- **Equipment carrier plate with connection box and power Supply:** 220-240V/50-60Hz.
- **Optional:** Different photometric distributions and dimming controls and other colour temperatures. On request, replacement kit for diffuser tube, sealing gaskets and top cover



1.Estado original



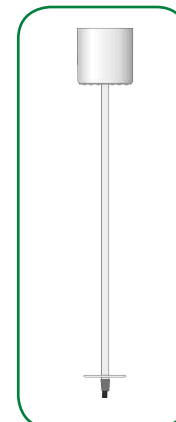
EXTRAER



2.Luminaria vacía



INSTALAR



Kit PAL

3.Estado final



Códigos / Codes

Código Code	Modelo Model	Nº Leds Leds nº	Potencia Power	Corriente Current	**Flujo **Flux	Tª de Color Colour Tª	Peso (kg) Weight (kg)	Distribución Distribution
RLD-0151	200	12	12W	350mA	1890lm	3000K	3,80	Rotosimétrica Rotosymmetrical
RLD-0152			17W	500mA	2700lm			
RLD-0153			25W	700mA	3650lm			
RLD-0154			38W	1050mA	5200lm			
RLD-0155		21	21W	350mA	3450lm	3000K	3,80	
RLD-0156			30W	500mA	4750lm			
RLD-0157			43W	700mA	6350lm			
RLD-0158			66W	1050mA	8850lm			
RLD-0141	150	12	12W	350mA	1890lm	3000K	3,40	Rotosimétrica Rotosymmetrical
RLD-0142			17W	500mA	2700lm			
RLD-0143			25W	700mA	3650lm			
RLD-0145		21	21W	350mA	3450lm	3000K	3,40	
RLD-0146			30W	500mA	4750lm			
RLD-0147			43W	700mA	6350lm			

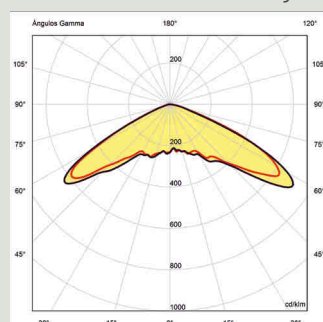
**Valores a Marzo-2021. ILS-ILUCA mejorará estos valores conforme avance la tecnología.

**Values on March-2021. ILS-ILUCA will improve this values according to the development of the technology.

Accesorios / Accessories

Código Code	Descripción Description
RLD-0106	Ø150 Tubo difusor + juntas estanqueidad + juego de tapas
RLD-0107	Ø200 Tubo difusor + juntas estanqueidad + juego de tapas
RLD-0101	Driver dimable 1-10V, DALI o programable / 1-10V, DALI or programmable dimmable driver
RLD-0108	Protección contra sobretensiones de hasta 10Kv / Surge protection device up to 10KV

Fotometrías / Photometry



Rotosimétrica