

MARE-2 LED



● Gris oscuro / Dark grey

Luminaria de alumbrado ornamental con tecnología LED. La versatilidad del sistema permite realizar la solución idónea para cada tipo de instalación. Iluminación de calles, parques y jardines así como zonas residenciales.

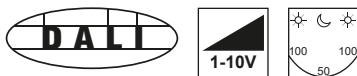
Ornamental lighting luminaire with LED technology. The versatility of the system allows to make the ideal solution for each type of installation. Lighting of streets, parks and gardens as well as residential areas.

Descripción / Description



- **Base** en fundición de aluminio inyectada, **Cuerpo y tapas** fabricadas en chapa de aluminio.
- **Óptica:** compuesta por módulo PCB de 16 Leds de alta eficiencia. Distribución asimétrica vial o simétrica.
- **Difusor:** PMMA-HT opal.
- **Fuente de alimentación:** 220-240V/50-60Hz.
- **Sistema de fijación:** Vertical Ø60mm. Opcional reductor Ø48mm.
- **Acabado:** Pintada en color Gris oscuro.
- **Estanqueidad:** IP55. **Protección:** IK08. **Aislamiento:** CLI.
- **Bajo petición:** diversas soluciones de control y otras temperaturas de color, ambar...

- **Base:** Die-cast aluminium, **Body and cover:** Aluminium sheet.
- **Optical:** PCB with 16 units of high efficiency Leds. Street asymmetrical street or symmetrical distribution.
- **Diffuser:** Opal PMMA-HT.
- **Power Supply:** 220-240V/50-60Hz.
- **Mounting:** Ø60mm vertical pole. Optional Ø48mm pole.
- **Finish:** Dark grey painted.
- **Sealing:** IP55. **Protection:** IK08. **Electrical class:** CLI.
- **Optional:** Different dimming control solutions and other colour temperatures, amber...



Códigos / Codes

| Código Code | Nº Leds Leds nº | Potencia Power | Corriente Current | Tensión Voltage | **Flujo **Flux | Tª de Color Colour Tª | Peso (kg) Weight (kg) | Distribución Distribution |
|----------------|--------------------|-------------------|----------------------|--------------------|-------------------|--------------------------|--------------------------|----------------------------------|
| AP-1781 | 16 | 16W | 350mA | 220-240V | 2500lm | 3000K | 4,50 | Rotosimétrica Rotosymmetrical |
| AP-1782 | | 33W | 700mA | | 4600lm | | | |
| AP-1783 | | 51W | 1050mA | | 6450lm | | | |

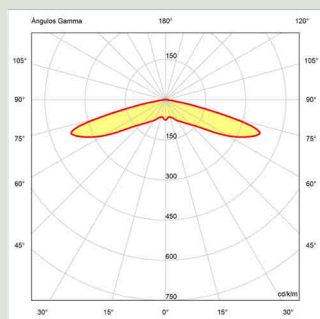
**Valores a Marzo-2021. ILS-ILUCA mejorará estos valores conforme avance la tecnología.

**Values on March-2021. ILS-ILUCA will improve this values according to the development of the technology.

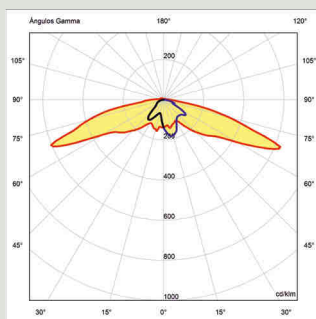
Accesorios / Accessories

| Código Code | Descripción Description |
|---------------|---|
| RLD-0101 | Driver dimable 1-10V, DALI o programable / 1-10V,DALI or programmable dimmable driver |
| RLD-0108 | Protección contra sobretensiones de hasta 10Kv / Surge protection device up to 10kV |
| BP-1025 | Reducción manguito Ø48mm / Ø48mm pole adapter |
| IL-146P | Pintado en colores RAL o Forja / Painted in RAL colors or Forge |

Fotometrías / Photometry

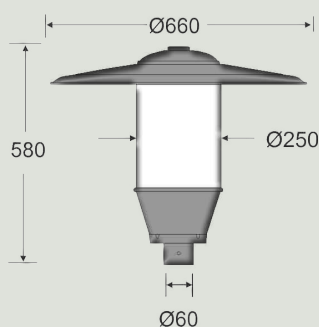


Rotosimétrica



Asimétrica Vial

Dimensiones / Dimensions



Dimensiones en mm / Dimensions in mm