

PAL-N



- Negro forja / Forge black
- Gris forja / Forge grey
- Acero inox / Stainless steel
- Aluminio / Aluminium

Conjunto de luminaria y columna para alumbrado ambiental, de elegante diseño, se integra en armonía con su entorno arquitectónico. Se puede aplicar en calles, parques y jardines así como zonas urbanas.

Set of luminaire and column for ambient lighting, elegant design, integrates in harmony with its architectural environment. It can be applied in streets, parks and gardens as well as urban areas.

Descripción / Description



LUMINARIA

- **Bastidor interior** en tubo de acero inoxidable AISI-304.
- **Difusor** cilíndrico de PMMA transparente, PMMA-HT satinado o PC opal, según modelo. De alta resistencia al impacto y estabilizado a la radiación UV. 3 diámetros disponibles: Ø133mm, Ø150mm Ø200mm, según modelo.
- **Tapas y remates** inferior y superior en acero inoxidable AISI-304 acabado electropulido brillo o pintadas.
- **Juntas de estanqueidad** de silicona.
- **Fuente de alimentación** 230V-50Hz.
- **Estanqueidad:** IP65. **Protección:** IK10. **Aislamiento:** CLI.
- **Bajo petición:** diversas distribuciones fotométricas y sistemas de control y otras temperaturas de color.

COLUMNA

- **Fuste** cilíndrico de 3m de 133MM, 150mm o 200mm de diámetro.
- **Materiales:**
 - a) Acero galvanizado de 4mm, pintado en gris o negro forja.
 - b) Acero inoxidable de 3mm, acabado pulido.
 - c) Aluminio cepillado, calidad 6063T5 anodizado mate.
- **Bajo petición,** aro embellecedor, otros colores y alturas.



LUMINAIRE

- **Internal structure:** made of stainless steel AISI-304.
- **Diffuser:** PMMA transparent, satin PMMA-HT or opal PC cylinder, depending on type. High impact resistance and UV stabilized. 3 diameters available: Ø133mm, Ø150mm, Ø200mm, depending on type.
- **Cover:** made of electropolished or painted stainless steel AISI-304.
- **Gaskets:** silicone.
- **Power Supply:** 230V-50Hz.
- **Sealing:** IP65. **Protection:** IK10. **Electrical class:** CLI.
- **Optional:** Different photometric distributions and dimming controls and other colour temperatures.

POLE

- **Pole:** 3m cylindrical available with: 133mm, 150mm or 200mm diameter.
- **Materiales:**
 - a) Galvanized steel: 4mm thick, painted in grey or black forge.
 - b) Stainless steel: 3mm thick.
 - c) Brushed aluminium 4mm thick, type 6063T5 matt anodized.
- **On demand:** Trim ring, other colours and heights.

Códigos / Codes

Código	Acabado	Potencia	Lámpara	Portámpara	Tensión	Difusor	Distribución
Code	Finish	Power	Lamp	Lampholder	Voltage	Diffuser	Distribution
UR-311	Acero Galvanizado	70W	VSAP/VMH	E27	230V	PMMA-HT TRANSP.	Rotosimétrica
UR-314		70W	VMH	G12			
UR-316	Galvanised steel	100W	VMH	G12			Rotosymmetrical
UR-315		150W	VMH	G12			

Código	Acabado	Potencia	Lámpara	Portámpara	Tensión	Difusor	Distribución
Code	Finish	Power	Lamp	Lampholder	Voltage	Diffuser	Distribution
UR-151	Acero Galvanizado Galvanised steel	70W	VSAP/VMH	E27	230V	PMMA-HT TRANSP.	Rotosimétrica
UR-180		100W	VMH	G12			
UR-155		150W	VMH	G12			Rotosymmetrical
UR-161	Acero Inox. Pulido Polished staninless steel	70W	VSAP/VMH	E27	230V	PMMA-HT TRANSP.	Rotosimétrica
UR-183		100W	VMH	G12			
UR-165		150W	VMH	G12			Rotosymmetrical

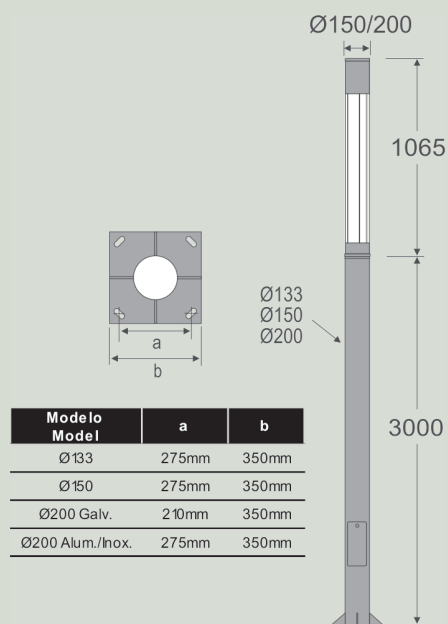
Código	Acabado	Potencia	Lámpara	Portámpara	Tensión	Difusor	Distribución				
Code	Finish	Power	Lamp	Lampholder	Voltage	Diffuser	Distribution				
UR-201	Acero Galvanizado	70W	VSAP/VMH	E27	230V	PMMA-HT TRANSP.	Rotosimétrica				
UR-210		100W	VMH	G12							
UR-205		150W	VMH	G12			Rotosymmetrical				
UR-206	Galvanised steel	100W	VSAP/VMH	E40	230V	PMMA-HT TRANSP.	Rotosimétrica				
UR-207		150W	VSAP/VMH	E40							
UR-241	Acero Inox. Pulido	70W	VSAP/VMH	E27			230V	PMMA-HT TRANSP.	Rotosimétrica		
UR-244		100W	VMH	G12							
UR-245		150W	VMH	G12					Rotosymmetrical		
UR-246	Polished staninless steel	100W	VSAP/VMH	E40			230V	PMMA-HT TRANSP.	Rotosimétrica		
UR-247		150W	VSAP/VMH	E40							
UR-221	Aluminio Cepillado	70W	VSAP/VMH	E27					230V	PMMA-HT TRANSP.	Rotosimétrica
UR-228		100W	VMH	G12							
UR-225		150W	VMH	G12							Rotosymmetrical
UR-226	Brushed aluminum	100W	VSAP/VMH	E40	230V	PMMA-HT TRANSP.			Rotosimétrica		
UR-227		150W	VSAP/VMH	E40							

**Valores a Junio-2020. ILS-ILUCA mejorará estos valores conforme avance la tecnología.

**Values on June-2020. ILS-ILUCA will improve this values according to the development of the technology.

Accesorios / Accessories

Código Code	Descripción Description
IL-115P	Pintado PAL-133 de 3m en colores RAL o Forja / Pined PAL-133 3m in RAL or Forge colors
IL-224P	Pintado PAL-150 de 3m en colores RAL o Forja / Pined PAL-150 3m in RAL or Forge colors
IL-137P	Pintado PAL-200 de 3m en colores RAL o Forja / Pined PAL-200 3m in RAL or Forge colors

Dimensiones / Dimensions

Dimensiones en mm / Dimensions in mm