

VORAMAR LED



- Negro forja / Forge black
- Gris forja / Forge Grey

Baliza decorativa diseñada para entornos públicos y privados. Equipada con Leds de alta eficiencia.

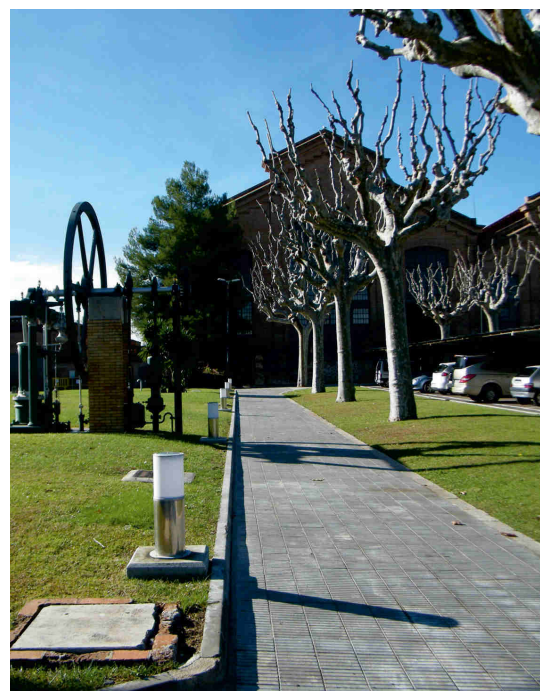
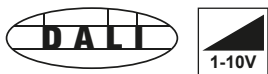
Decorative bollard designed for both public and private areas. Equipped with high efficiency Leds.

Descripción / Description



- **Cuerpo** en extrusión de aluminio de 5mm de espesor.
- **Difusor** cilíndrico de policarbonato. Antivandálico, irrompible y autoextinguible V2.
- **Base** plana en fundición de aluminio.
- **Óptica** PCB Led Philips Luxeon T de 1,2w.
- **Fuente de alimentación** 220-240V/50-60Hz
- **SopORTE portaequipo** de chapa de acero inoxidable.
- **Acabado:** Pintada en color negro o gris forja.
- **Estanqueidad:** IP54. **Protección:** IK08. **Aislamiento:** CLI.
- **Bajo petición:** diversas soluciones de control y otras temperaturas de color. Otras alturas.

- **Body:** Die cast aluminium 5mm thickness.
- **Diffuser:** PC cylinder. Vandal-proof, unbreakable and selfextinguishing V2.
- **Base:** Flat, die-cast aluminium.
- **Optical:** 1,2w PCB Led Philips Luxeon T.
- **Power Supply:** 220-240V/50-60Hz.
- **Wiring plate:** made of stainless steel sheet.
- **Finish:** Forge black or grey painted.
- **Sealing:** IP54. **Protection:** IK08. **Electrical class:** CLI.
- **Optional:** Different dimming control solutions and other colour temperatures. Other heights.



Códigos / Codes

Código Code		Modelo	Potencia	Corriente	Tensión	**Flujo	T ^a de Color	Peso (kg)	Distribución
Gris Grey	Negro Black	Model	Power	Current	Voltage	**Flux	Colour T ^a	Weight (kg)	Distribution
BZ-1011G	BZ-1011N	VORAMAR-1 LED	8W	350mA	220-240V	1400lm	3000K	4,50	Rotosimétrica Rotosymmetrical
BZ-1012G	BZ-1012N		11W	500mA		1900lm			
BZ-1013G	BZ-1013N		13W	300mA		2400lm			
BZ-1021G	BZ-1021N	VORAMAR-2 LED	10W	250mA	220-240V	1750lm	3000K	7,50	
BZ-1022G	BZ-1022N		16W	325mA		2600lm			
BZ-1023G	BZ-1023N		21W	450mA		3500lm			

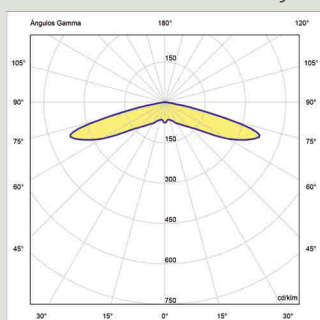
**Valores a Marzo-2021. ILS-ILUCA mejorará estos valores conforme avance la tecnología.

**Values on March-2021. ILS-ILUCA will improve this values according to the development of the technology.

Accesorios / Accessories

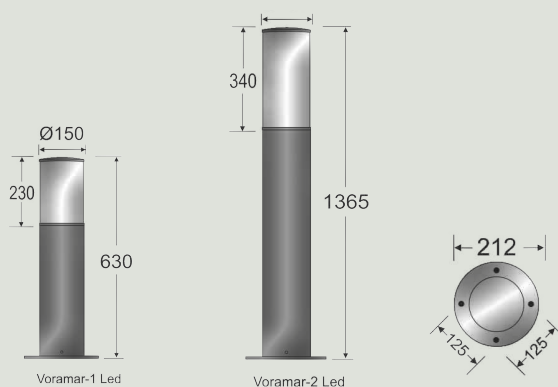
Código Code	Descripción Description
RLD-0101	Driver dimable 1-10V, DALI o programable / 1-10V,DALI or programmable dimmable driver
RLD-0108	Protección contra sobretensiones de hasta 10Kv / Surge protection device up to 10KV

Fotometrías / Photometry



Rotosimétrica

Dimensiones / Dimensions



Dimensiones en mm / Dimensions in mm

Voramar-1 Led

Voramar-2 Led